



# TMS88B-AKC360

TMS/TMM88

倾斜传感器

**SICK**  
Sensor Intelligence.



图片可能存在偏差

## 订购信息

| 类型            | 订货号     |
|---------------|---------|
| TMS88B-AKC360 | 1073790 |

其他设备规格和配件 → [www.sick.com/TMS\\_TMM88](http://www.sick.com/TMS_TMM88)



## 详细技术参数

### 性能

|           |                                  |
|-----------|----------------------------------|
| 轴数量       | 1                                |
| 测量范围      | 360°                             |
| 分辨率       | 0.01°                            |
| 静态测量准确度   | Typ. ± 0.15°, max. ± 0.25°       |
| 温度系数 (零点) | Typ. ± 0,01°/K <sup>1)</sup>     |
| 限值频率      | 0.1 Hz ... 25 Hz, 8. 布置 (带数字滤波器) |
| 采样率       | 80 Hz                            |

<sup>1)</sup> 基于参考温度 25 °C.

### 接口

|         |   |
|---------|---|
| 通讯接口    | 模拟信号 / 电流   |
| 电流输出    | 4 mA ... 20 mA  |
| 负载电阻    | ≤ 850 Ω <sup>1)</sup>                                   |
| 参数      | 测量范围<br>零点<br>限值频率<br>预设值<br>计数方向反转<br>轴分配<br>可自由调节的输出端 |
| 可编程/参数化 | 通过 PGT-12-Pro   |
| 初始化时间   | 265 ms  |

<sup>1)</sup> 美规 = 24 V.

### 电气参数

|                 |                                      |
|-----------------|--------------------------------------|
| 连接类型            | 插头, M12, 5 针                         |
| 供电电压            | 17 V DC ... 35 V DC                  |
| 电流消耗            | < 35 mA (+ Iloop) @ 24 V             |
| 极性反接保护          | ✓                                    |
| 输出端短路保护         | ✓                                    |
| MTTFd: 危险故障间隔时间 | 299 年 (EN ISO 13849-1) <sup>1)</sup> |

<sup>1)</sup> 本产品是标准产品, 而不是一个按照机械指令制作的安全部件。计算基于组件的额定负荷、40 °C 的平均环境温度、8760 小时/年的使用频率。所有电子故障均被视为危险故障。详细信息请参见编号为 8015532 的文档。

## 机械参数

|       |                       |
|-------|-----------------------|
| 维度    | 58 mm x 90 mm x 31 mm |
| 重量    | 200 g                 |
| 材料、外壳 | 铝                     |

## 环境参数

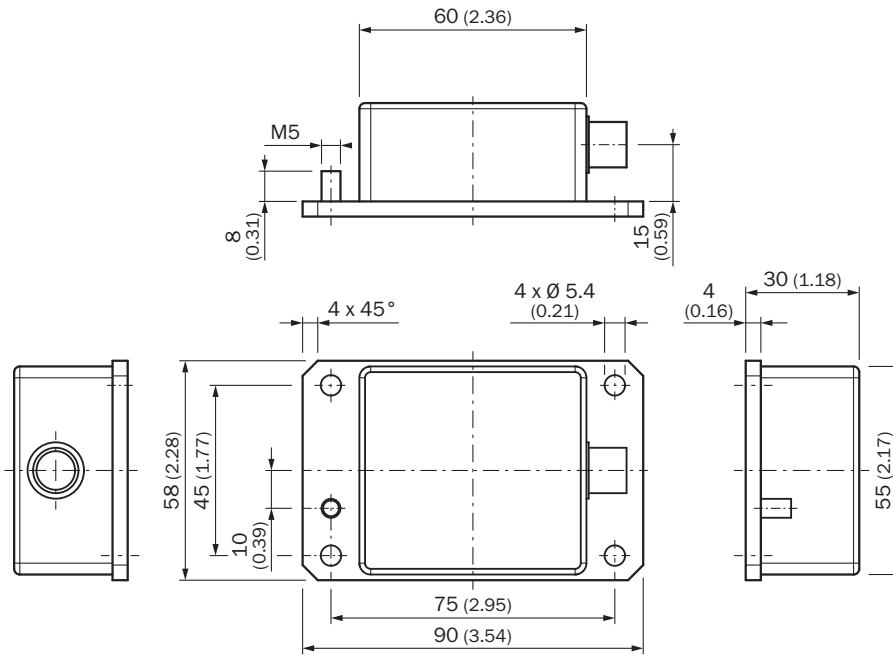
|        |   |
|--------|---|
| 电磁兼容性  | EN 61326-1, EN ISO 14982, EN ISO 13309  |
| 外壳防护等级 | IP65<br>IP67                            |
| 运行温度范围 | -40 °C ... +80 °C                       |
| 储存温度范围 | -40 °C ... +85 °C                       |
| 抗冲击能力  | 100 g, 6 ms (根据 EN 60068-2-27)          |
| 抗振能力   | 10 g, 10 Hz ... 2,000 Hz (EN 60068-2-6) |

## 分类

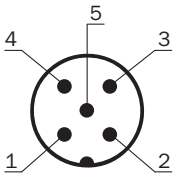
|                |          |
|----------------|----------|
| eCl@ss 5.0     | 27270790 |
| eCl@ss 5.1.4   | 27270790 |
| eCl@ss 6.0     | 27270790 |
| eCl@ss 6.2     | 27270790 |
| eCl@ss 7.0     | 27270790 |
| eCl@ss 8.0     | 27270790 |
| eCl@ss 8.1     | 27270790 |
| eCl@ss 9.0     | 27270790 |
| eCl@ss 10.0    | 27271101 |
| eCl@ss 11.0    | 27271101 |
| eCl@ss 12.0    | 27271101 |
| ETIM 5.0       | EC001852 |
| ETIM 6.0       | EC001852 |
| ETIM 7.0       | EC001852 |
| ETIM 8.0       | EC001852 |
| UNSPSC 16.0901 | 41111613 |

尺寸图 (尺寸单位: mm)

TMx88B-AxC



引脚分配



| 针<br>M12公插头, 5 针 | 信号    | 功能              |
|------------------|-------|-----------------|
| 1                | VDC   | 供电电压            |
| 2                | B-OUT | 传感器输出 B (标准: Y) |
| 3                | GND   | 0V (GND)        |
| 4                | A-OUT | 传感器输出 A (标准: X) |
| 5                | TEACH | 用于零位调整的输入       |

## 推荐配件

其他设备规格和配件 → [www.sick.com/TMS\\_TMM88](http://www.sick.com/TMS_TMM88)

|   | 简述  | 类型                 | 订货号     |
|---|---|--------------------|---------|
| <b>编程及配置工具</b>  |   |                    |         |
|    | 手持式编程设备，用于可编程的 SICK 编码器 AHS/AHM36 CANopen、倾斜传感器 TMS/TMM61 CANopen、TMS/TMM88 CANopen、带 AHS/AHM36 CANopen 的 TMS/TMM88 模拟和拉线编码器。尺寸紧凑轻巧，操作直观。 | PGT-12-Pro         | 1076313 |
| <b>插头和电缆</b>  |   |                    |         |
|    | A 头: 插座, M12, 5 针, 直头<br>B 头: 插座, D-Sub, 9 针, 直头<br>电缆: 模拟信号, 屏蔽, 0.5 m<br>用于编程工具 PGT-12-Pro 的编程适配器电缆                                     | DDL-2D05-G0M5BC8   | 2083831 |
|    | A 头: 插座, M12, 5 针, 直头<br>电缆: 无屏蔽  | DOS-1205-G         | 6009719 |
|    | A 头: 插头, M12, 5 针, 直头<br>电缆: 无屏蔽<br>用于现场总线  | STE-1205-G         | 6022083 |
|    | A 头: 插座, M12, 5 针, 弯头, A 编码<br>B 头: 裸线端<br>电缆: 传感器/激励元件电缆, Power, 无卤 PUR, 屏蔽, 1.5 m   | DOL-1205-W1M5ACSCO | 6049455 |
|    | A 头: 插座, M12, 5 针, 直头, A 编码<br>B 头: 裸线端<br>电缆: 传感器/激励元件电缆, 无卤 PUR, 屏蔽, 1.5 m  | YF2A25-015UB6XLEAX | 2095833 |
|   | A 头: 插座, M12, 5 针, 直头, A 编码<br>B 头: 裸线端<br>电缆: 传感器/激励元件电缆, 无卤 PUR, 屏蔽, 3 m  | YF2A25-030UB6XLEAX | 2095834 |
|  | A 头: 插座, M12, 5 针, 弯头, A 编码<br>B 头: 裸线端<br>电缆: 传感器/激励元件电缆, 无卤 PUR, 屏蔽, 3 m  | YG2A25-030UB6XLEAX | 2095791 |
|   | A 头: 插座, M12, 5 针, 弯头, A 编码<br>B 头: 裸线端<br>电缆: 传感器/激励元件电缆, 无卤 PUR, 屏蔽, 5 m  | YG2A25-050UB6XLEAX | 2095792 |
|   | A 头: 插座, M12, 5 针, 弯头, A 编码<br>B 头: 裸线端<br>电缆: 传感器/激励元件电缆, 无卤 PUR, 屏蔽, 10 m   | YG2A25-100UB6XLEAX | 2095793 |

## SICK 概览

SICK 是工业用智能传感器和传感技术解决方案的主要制造商之一。独特的产品和服务范围为安全有效地控制流程创造良好的基础,防止发生人身事故并且避免环境污染。

我们在诸多领域拥有丰富的经验,熟知其流程和要求。这样我们就可以用智能传感器为客户提供其所需。在欧洲、亚洲和北美洲的应用中心,我们会根据客户的需求测试并优化系统解决方案。SICK 是值得您信赖的供应商和研发合作伙伴。

周密的服务更加完善我们的订单:SICK 全方位服务在机器整个寿命周期中提供帮助并保证安全性和生产率。

这对我们来说就是“传感智能”。

## 与您全球通行:

联系人以及其它分公司所在地 → [www.sick.com](http://www.sick.com)