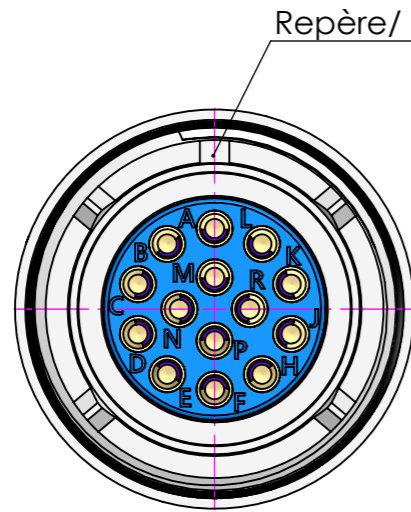
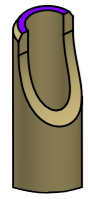
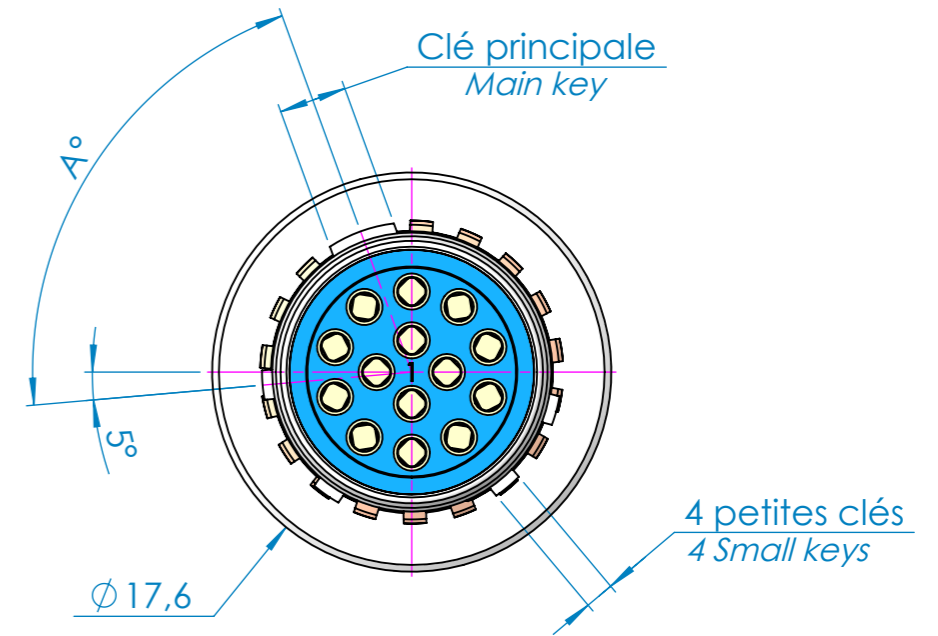
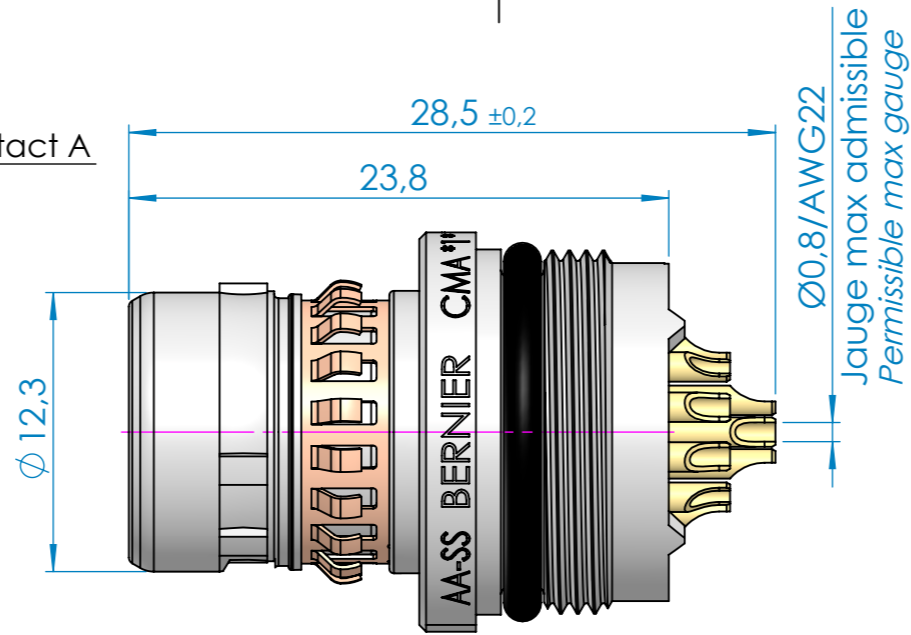


Orientation des fûts à souder  
Orientation of solder cup contacts



Repère / Positioner contact A



<b>CMA</b>
FAMILLE LINE
<b>CMA</b>

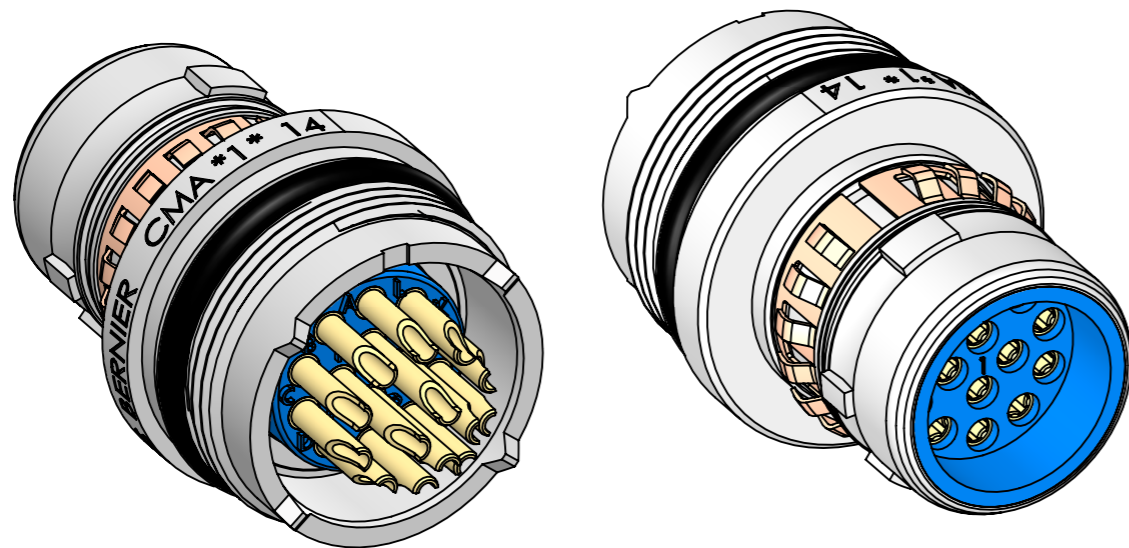
<b>B</b>
COULEUR COLOR
<input checked="" type="checkbox"/> ACIER / STEEL
<b>B</b> NOIR / BLACK






<b>1</b>
TYPE
<b>1</b>

<b>N</b>
DETROMPAGE KEYWAY
<b>N</b> 95°
<b>P</b> 138°
<b>W</b> 85°
<b>X</b> 105°
<b>Y</b> 75°
<b>Z</b> 115°

<b>14</b>
NOMBRE DE CONTACTS NUMBER OF CONTACTS
<b>14</b>

EXEMPLE REFERENCE COMMERCIALE : **CMA B 1N14**  
EXAMPLE PART NUMBER



454	24/11/2022	B	Mise à jour visuel Visual update	JGC	LPA	
Notice of changes Avis d'évolution	DATE	REVISION INDICE	CHANGE DESCRIPTION MODIFICATION	DRAW BY DESS. PAR	CHECKED BY VERIF. PAR	APPROVED BY APPR. PAR
PRODUCT SPEC. SPECIF PRODUIT	PACKAGING SPEC. SPECIF EMBALLAGE	APPLICATION SPEC. SPECIF APPLICATION	THIS DRAWING AND ALL OTHER INFORMATION CONTAINED HEREIN IS PROPRIETARY OF BERNIER. This drawing may not be copied, reproduced or disclosed to any third party without the expressed written permission of BERNIER. © BERNIER November 2014	LES INFORMATIONS CONTENUES DANS CE PLAN SONT LA PROPRIETE DE BERNIER. Ce plan ne peut être copié, reproduit ou transmis sans l'autorisation expresse et écrite de BERNIER. © BERNIER Novembre 2014		
TOLERANCES	±0.1 ±1°	MATERIAL MATIERE	SURFACE FINISH ETAT DE SURFACE			 CAD SYSTEME SOLIDWORKS
CONTREPARTIE N° CONTRAPARTIE N°		COLOR COULEUR				 DIMENSIONS IN MILLIMETER DIMENSIONS EN MILLIMETRE
DO NOT SCALE DRAWING NE PAS PRENDRE DE COTES			TOOL NO OUTIL N°			A3
DRAW BY DESS. PAR	DATE	NAME NOM	TITLE DESIGNATION	DRAWING NUMBER REFERENCE PLAN		SHEET Feuille SUR 2
CHECKED BY VERIF. PAR	28/10/2022	JGC	SERIE CMA PROLONGATEUR 14CTS EXTENSION 14 CTS	CMA *1*14 NOTICE TECHNIQUE DATA SHEET		NT285
APPROVED BY APPR. PAR	24/11/2022	LPA	ESR NO NUMERO ESR	FILE NAME NOM DU FICHER		NT285
						ECHELLE 3:1

**PRESENTATION**

Prolongateur femelle CMA \*1\*14 à futs à souder.  
 Il est conçu avec système de verrouillage et s'accouple sur toutes les contreparties mâles de la famille BERNIER CMA 14 contacts uniquement en version N, P, W, X, Y, Z, T.  
 Différents types de raccords (droits ou coudés) et de bouchons CMA sont disponibles.  
 Norme de référence : STEI GAM-T2-75500 et 501

**MATIERE ET FINITION**

- Corps : Acier inox microbillé passivé ou traité noir.
- Contacts : Alliage cuivreux doré sur nickel.
- Isolant : Matière thermodurcissable.

**CARACTERISTIQUES CLIMATIQUES ET MECANIQUES**

- Température de service : -55°C +125°C.
- Etanchéité : Sous 4 m d'eau / 24 h accouplé (et non accouplé hors-tension).
- Brouillard salin : 96h.
- Endurance mécanique : 10000 accouplements version CMA 5.  
2000 accouplements version CMA L5.

**CARACTERISTIQUES ELECTRIQUES**

- Tension de service : 60 V max.
- Intensité nominale : 1.5 A.
- Résistance de contact : ≤ 10 mΩ.
- Résistance de d'isolement : > 1000MΩ.
- Rigidité diélectrique : 500Veff à 50 Hz.

Masse : 20 g max

Outillage de câblage antirotation : BOUE14MENA01

**INTRODUCTION**

Extension CMA \*1\*14 with solder cup contacts.  
 It is designed with system of locking and mates on all male connectors of the BERNIER CMA line for version N, P, W, X, Y, Z, T, 14 contacts.  
 Various CMA Backshells (straight or elbow) and caps are available.  
 Reference of standard : STEI GAM-T2-75500 and 501.

**MATERIALS AND FINISH**

- Shell : stainless steel blasted and passivated or black plating.
- Contacts Copper alloy with gold over nickel plating.
- Insulator : Thermoset.

**CLIMATIC AND MECHANICAL SPECIFICATIONS**

- temperature range: -55°C +125°C.
- Watertightness : Under 4 m of water /24 hours mated (and unmated power off).
- Salt spray : 96h.
- Mechanical endurance : 10000 operations version CMA 5.  
2000 operations version CMA L5.

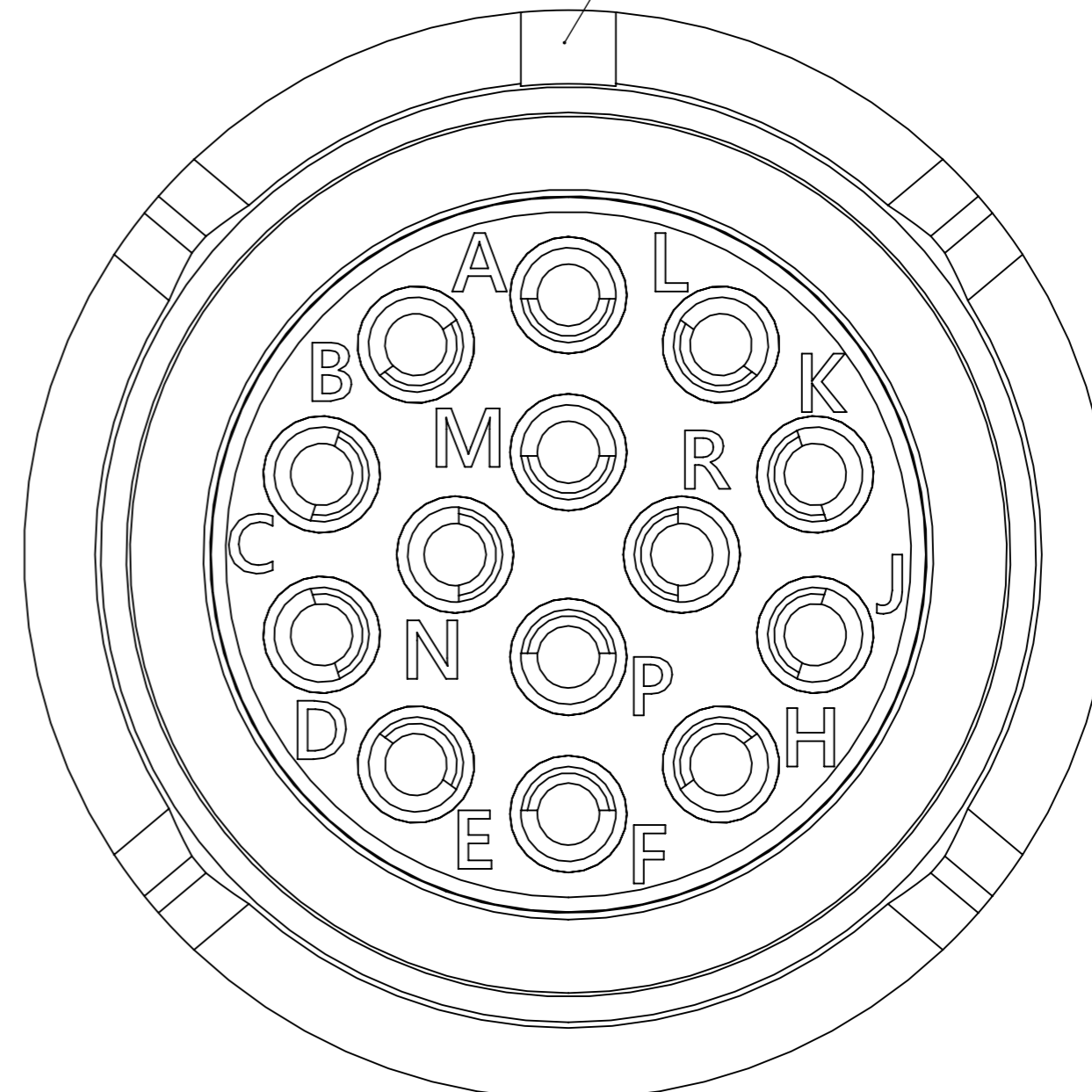
**ELECTRICAL SPECIFICATIONS**

- Working voltage : 60 V max.
- Rating current : 1.5 A.
- Contact resistance : ≤ 10 mΩ.
- Insulation : > 1000MΩ.
- Dielectric rigidity : 500Veff at 50 Hz.



Weight : 20 g max

Tightening antirotation tool : BOUE14MENA01

Repère / Positionner contact A  
 Coté clé principale / Main key side



VUE COTE CABLAGE  
 CABLING SIDE VIEW

454	24/11/2022	B	Mise à jour visuel Visual update	JGC	LPA	
Notice of changes Avis d'évolution	DATE	REVISION INDICE	CHANGE DESCRIPTION MODIFICATION	DRAW BY DESS. PAR	CHECKED BY VERIF. PAR	APPROVED BY APPR. PAR
PRODUCT SPEC. SPECIF PRODUIT	PACKAGING SPEC. SPECIF EMBALLAGE	APPLICATION SPEC. SPECIF APPLICATION	THIS DRAWING AND ALL OTHER INFORMATION CONTAINED HEREIN IS PROPRIETARY OF BERNIER. This drawing may not be copied, reproduced or disclosed to any third party without the expressed written permission of BERNIER. © BERNIER November 2014	LES INFORMATIONS CONTENUES DANS CE PLAN SONT LA PROPRIETE DE BERNIER. Ce plan ne peut être copié, reproduit ou transmis sans l'autorisation écrite de BERNIER. © BERNIER Novembre 2014		
TOLERANCES	±0.1 ±1°	MATERIAL MATIERE	SURFACE FINISH ETAT DE SURFACE			
CONTRAPART N° CONTREPARTIE N°		COLOR COULEUR		 CAD SYSTEME SOLIDWORKS		
DO NOT SCALE DRAWING NE PAS PRENDRE DE COTES			TOOL NO OUTIL N°	DIMENSIONS IN MILLIMETER DIMENSIONS EN MILLIMETRE		
	DATE	NAME NOM	TITLE DESIGNATION	DRAWING NUMBER REFERENCE PLAN		
DRAW BY DESS. PAR	28/10/2022	JGC	SERIE CMA PROLONGATEUR 14CTS EXTENSION 14 CTS	CMA *1*14 NOTICE TECHNIQUE DATA SHEET NT285		
CHECKED BY VERIF. PAR	24/11/2022	LPA		SHEET Feuille 2 SUR 2		
APPROVED BY APPR. PAR			ESR NO NUMERO ESR	FILE NAME NOM DU FICHER	NT285	ECHELLE 3:1