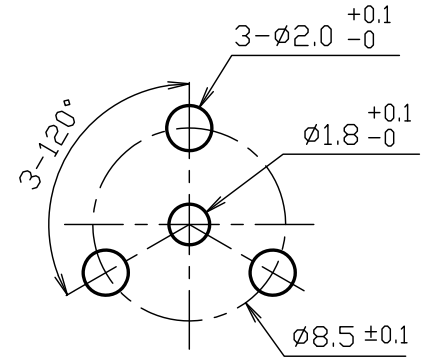
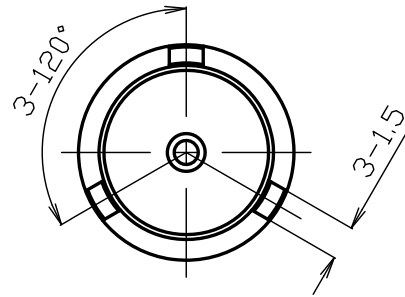
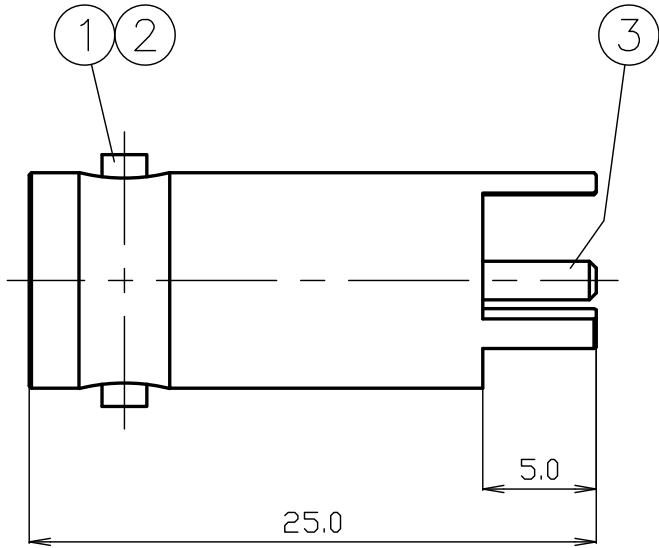


番号	変更・記事	日付	確認
△	中心コンタクト 表面処理変更 Ag → Au	2006.10.26	済
△	絶縁体、中心コンタクト 形状変更	2006.11.27	済
△	半田付け条件 追記	2008.10.07	済
△	社名変更	2012.01.11	済
△	外観図面化	2016.06.22	済
△	RoHS表記 追記	2016.06.22	済
△	半田付け条件 削除	2023.03.22	済



取付穴参考寸法

△△

△

RoHS Compliant $Cd \leq 75ppm$	
REMARKS	BRASS: Cd $\leq 75ppm$ PHOSPHOR BRONZE: Pb < 4wt%

番号	部品名	材質	数量	処理	備考	尺度	製図	検図	承認	確認	品名
7						3/1	渡邊	檜	山	三	BNC-223R
6							'23,03,22	'23,03,22	'23,03,22	'23,03,22	
5						mm	直弘	澤	本	村	Y-0332354
4											
3	中心コンタクト	リン青銅	1	Au		mm					Y-0332354
2	絶縁体	テフロン	1	--							
1	シェル	黄銅	1	Ni		日付					
番号	部品名	材質	数量	処理	備考	日付					図番

仕 様 書

品 名 BNC-223R

No. 0330818

図 番 Y-0332354

定 格 1 参考規格 JIS C 5412
 2 定格電圧 AC 500V
 3 定格周波数 4GHz
 4 公称インピーダンス 50Ω
 5 使用温度範囲 -40℃～+85℃



株式会社 **トーコネ**
 TO-CONNE CO., LTD.

項 目		条 件	規 格
1 2 3	構造及び形状寸法	添付図に示す (図番 : Y-0332354)	異常のないこと
	材 質		
	仕上げ及び表示		
4	電 絶縁抵抗	DC 500V	1000MΩ以上
5	気 耐電圧	AC 1500V 1分間	異常のないこと
6 7	的 接触抵抗	接触間の電圧降下は、約1kHzの交流 又は直流で1mVを超えない方法にて	3mΩ以下
	特 電圧定在波比		
8	機 互換性	規格に準ずるコネクタと結合したとき	異常なく結合すること
9	械 結合部接続強度	軸方向引張力 245Nを加えたとき	スタッド部に 異常のないこと
	的		
10	そ 半田付け条件	コテ先温度 380±5℃にて 各足6秒以内	
	他		

変更履歴		日付
1	使用温度範囲 追加	2008. 10. 09
2	電圧定在波比 追加	2008. 10. 22
3	社名変更	2012. 01. 11
4	使用温度範囲変更「-30℃～+85℃」→「-40℃～+85℃」、半田付け条件追記	2023. 03. 20
5		

確 認	承 認	検 印	作 成
 三 23.03.20 村	 山 23.03.20 本	 檜 23.03.20 澤	 渡邊 '23.03.20 直弘