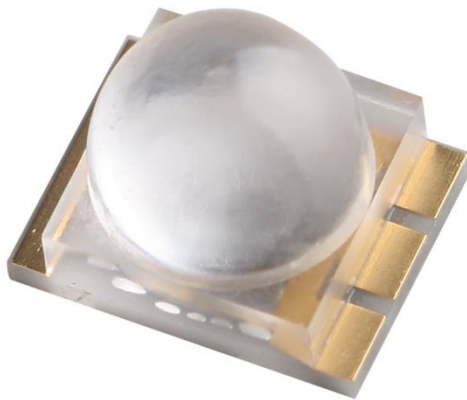


EPIGAP  **OSA**

SPECIFICATIONS
SPEZIFIKATIONEN

OCI-490-20 ID1060-XE-T
OCI-490-20 ID1060-XE-T



Features:

- with lens, view angle 20°
- size 6.0(L) x 4.6(W) x 4.3(H) mm
- circuit substrate: AlN Ceramics
- devices are ROHS and REACH conform
- lead free solderable, soldering pads: gold plated
- thermal pad electrically insulated
- taped in 16 mm blister tape, cathode to transporting perforation
- all devices sorted into intensity classes
- taping: face-up (T)

Merkmale:

- Mit Linse, Öffnungswinkel 20°
- Größe: 6,0 x 4,6 x 4,3 mm
- Gehäusematerial: AlN Keramik
- Bauteile sind ROHS und REACH konform
- Bleifrei lötlbar, Löt pads: vergoldet
- Thermopad elektrisch isoliert
- Gegurtet in 16 mm Blistergurt, Kathode zur Transportperforation
- Alle Bauteile in Intensitätsklassen sortiert
- Gurtung: Face-up (T)

• Typical Electro-Optical Characteristics Typische Elektrooptische Eigenschaften

Measurement conditions
Messbedingungen

$T_{\text{ambient}} = 23\text{ °C}$; $t_{\text{test}} \leq 60\text{ms}$

Parameter	Symbol	Condition	Min	Typ	Max	Unit
Emitting Color Farbe				Infrared Infrarot		
Forward Voltage ⁽²⁾ Flussspannung	U_f	$I_f = \begin{matrix} 350\text{ mA}^{(2)} \\ 700\text{ mA}^{(1)} \end{matrix}$		$\begin{matrix} 1.20 \\ 1.30 \end{matrix}$	1.50	V
Peak Wavelength ⁽²⁾ Peak Wellenlänge	λ_p	$I_f = \begin{matrix} 350\text{ mA}^{(2)} \\ 700\text{ mA}^{(1)} \end{matrix}$	1040	1060	1080	nm
FWHM ⁽¹⁾ Halbwertsbreite	$\Delta\lambda$	$I_f = \begin{matrix} 350\text{ mA}^{(2)} \\ 700\text{ mA}^{(1)} \end{matrix}$		$\begin{matrix} 40 \\ 50 \end{matrix}$		nm
Radiant Intensity ⁽²⁾ Strahlstärke	I_e	$I_f = \begin{matrix} 350\text{ mA}^{(2)} \\ 700\text{ mA}^{(1)} \end{matrix}$	$\begin{matrix} 450 \\ 710 \end{matrix}$	$\begin{matrix} 730 \\ 1350 \end{matrix}$		mW/sr
Radiant Power ⁽¹⁾ Strahlleistung	Φ_e	$I_f = \begin{matrix} 350\text{ mA}^{(2)} \\ 700\text{ mA}^{(1)} \end{matrix}$		$\begin{matrix} 150 \\ 280 \end{matrix}$		mW
Reverse Current ⁽²⁾ Sperrstrom	I_R	$U_R = 5V$			10	μA

(1) Typical property, not 100% tested

(2) 100% measured in an automated test system with max 60 ms operation

Ceramics, high power, with lens

OCI-490-20 ID1060

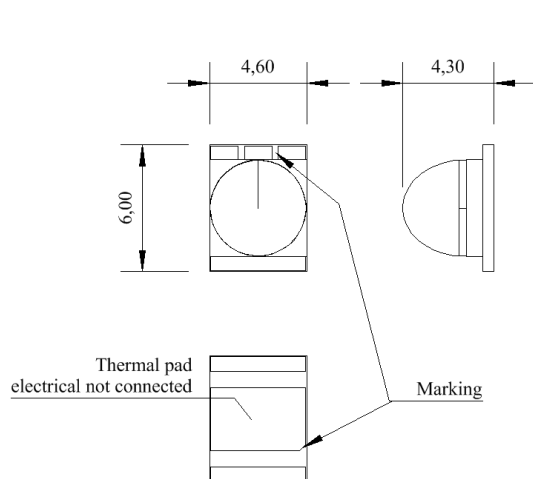
OCI-490-20 ID1060



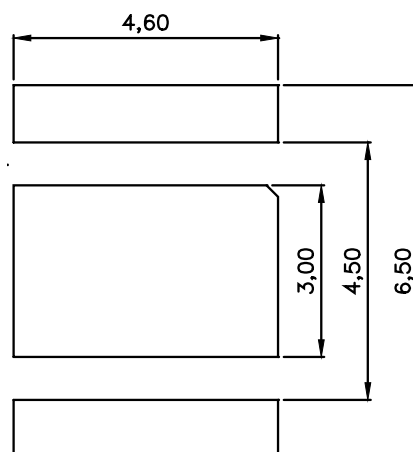
- **Maximum Ratings**
Grenzwerte

Parameter	Symbol	Min	Max	Unit
Forward Current Flussstrom	$I_{f, max}$		700	mA
Forward Current, pulsed Flussstrom, gepulst	$I_{f, pulse}$	$t_p \leq 100 \mu s, \tau = 1:10$	1000	mA
Reverse Voltage Sperrspannung	U_R		5	V
Thermal Resistance Wärmewiderstand	$R_{th JA}$		5	K/W
Operating Temperature Betriebstemperatur	T_{op}	-40	+85	°C
Storage Temperature Lagertemperatur	T_{St}	-40	+85	°C

Outline Drawing Zeichnung

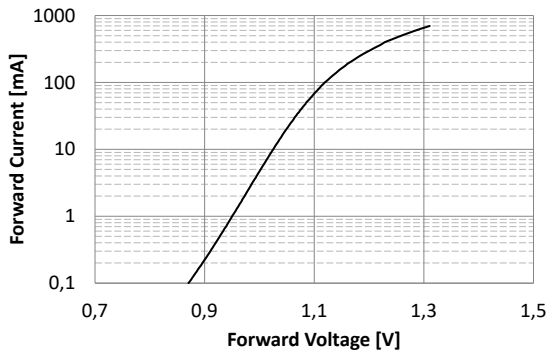


Recommended Soldering Pad Empfohlenes Lötpad

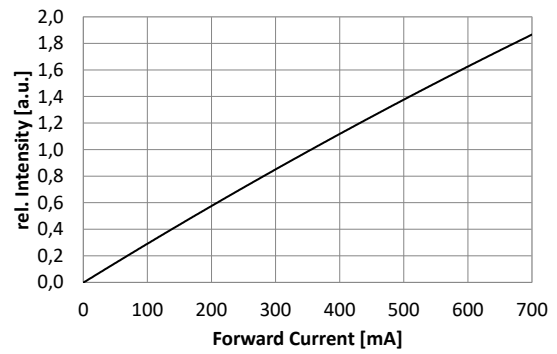


Marking at anode
Markierung an der Anode

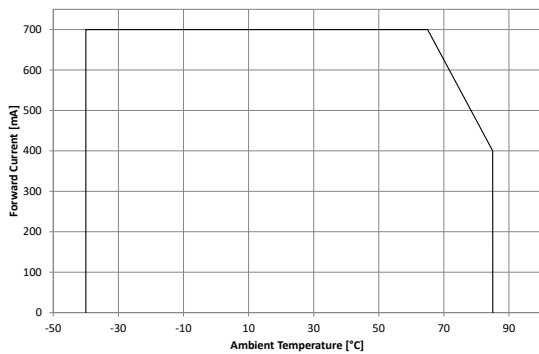
- **Typical Performance Diagram**
Typische Kennlinien



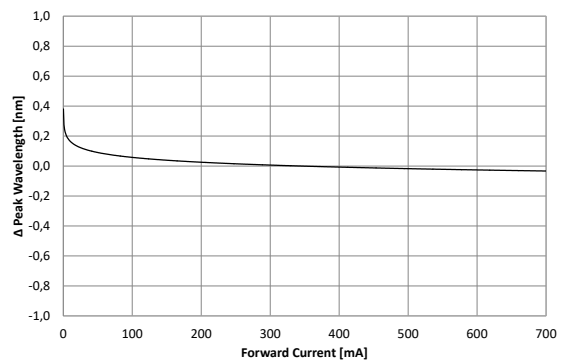
Forward Current vs. Forward Voltage
Flussstrom über Flussspannung



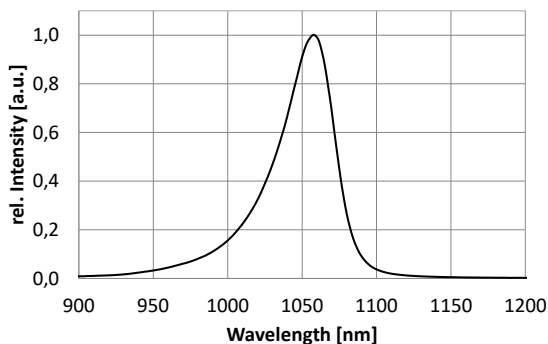
Intensity vs. Forward Current
Strahlstärke über Flussstrom



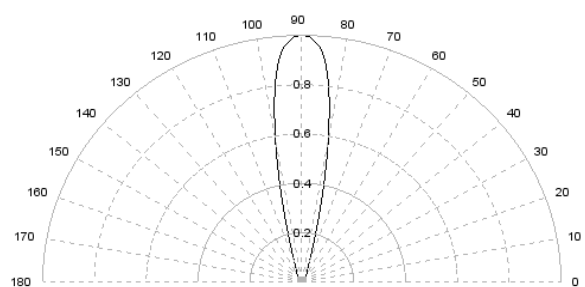
Max. Forward Current vs. Ambient Temperature
Max. Flussstrom über Umgebungstemperatur



Shift Peak Wavelength vs. Forward Current
Verschiebung der Wellenlänge über Flussstrom

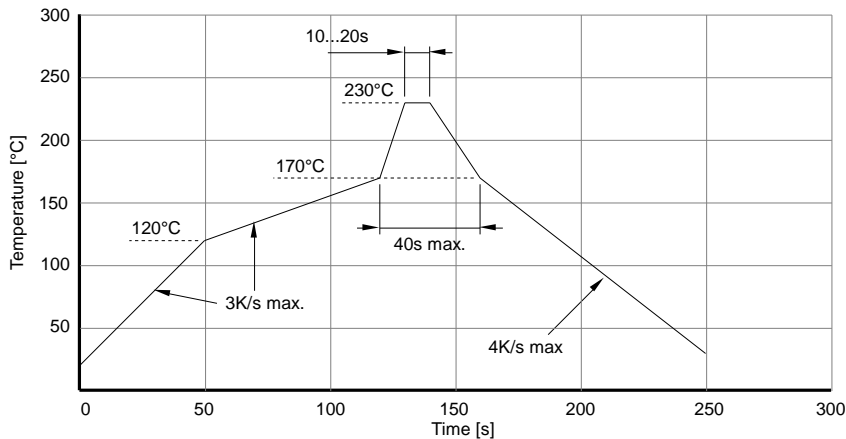


Spectrum
Spektrum



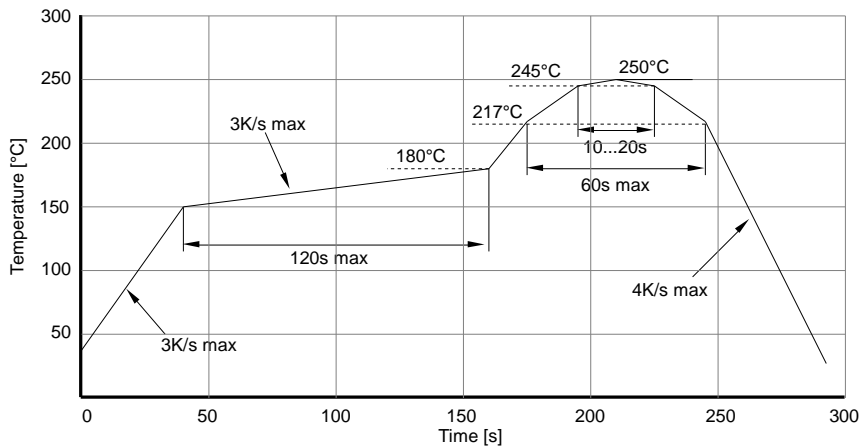
View Angle
Abstrahlung

- **Soldering Conditions**
Lötprofile



IR reflow soldering profile for lead containing solder

IR Reflow Lötprozess für bleihaltiges Lot



IR reflow soldering profile for lead free soldering

IR Reflow Lötprozess für bleifreies Lot

Manual Soldering:
Manuelles Löten:

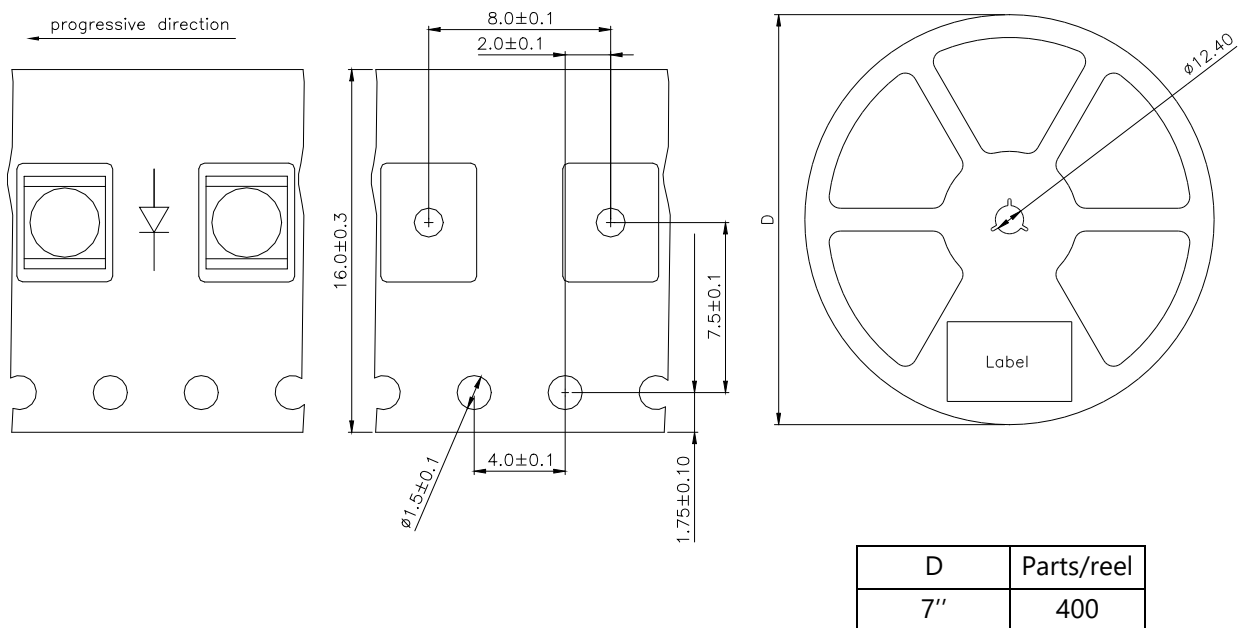
Not applicable for manual Soldering.
Für manuelles Löten nicht geeignet.

- **Ordering Code For Parts**
Kodierung der Bestellnummer

Series Serie	View Angle Abstrahlwinkel	Color Farbe	Encapsulation Verguss	Packaging Verpackung
OCI-490	-??	???????	- ?	? T – taped up
	↓		↓	
	-15			
	-20		XE – with lens, epoxy	
	-35		XG – with lens, glass	

Type definition, e.g. OCI-490-20 ID1060 –XE-T
 Typenbezeichnung z.B.

- **Tape And Reel Packing**
Gurt und Spule



Packing

The reel is sealed in special plastic bag with integrate ESD protection including a silica dry-pack.
Shelf life for sealed bag 12 month on max. 30°C and 60% Rh.
Floor life 12 month for Europe or 6 months for all other countries on max. 30°C and 60% Rh in a dust free environment.
Other bags (i.e. MBB, HIC, Vacuum pack, etc.) on request.

Verpackung

Die Rolle wird zusammen mit einem Trockenmittelbeutel in einem Highshield-Antistatic-Beutel verschweißt.
Lagerzeit für den verschweißten Beutel beträgt 12 Monate bei max. 30°C und 60% Rh.
Lagerzeit bei geöffnetem Beutel 12 Monate in Europa oder 6 Monate für alle anderen Länder bei max. 30°C und 60% Rh in einer staubfreien Umgebung.
Andere Verpackungen auf Anfrage möglich.

• LED Radiant Intensity Groups And Subgroups [mW/sr] Strahlstärkeklassen und Unterklassen

(General information – not this device specific)

(Allgemeine Informationen – nicht bauteilspezifisch)

U:	450	-	710	U1 :	450	-	560
				U2 :	560	-	710
V:	710	-	1120	V1 :	710	-	900
				V2 :	900	-	1120
AW:	1120	-	1800	AA :	1120	-	1400
				AB :	1400	-	1800
BW:	1800	-	2800	BA :	1800	-	2240
				BB :	2240	-	2800

Measured according to CIE 127. All SMD-LEDs are 100% measured and selected on full automated equipment with an accuracy of $\pm 11\%$.

Special service: Brightness selection in sub selections possible.

Color selection in 3 sub selections possible (each subgroup per reel).

Gemessen nach CIE127. Alle SMD-LEDs sind 100% gemessen und auf automatischen Anlagen mit einer Toleranz von $\pm 11\%$ selektiert.

Spezieller Service: Selektion der Helligkeit in Unterklassen auf Anfrage möglich.

Farbselektion in drei Unterklassen möglich (je eine Unterklasse pro Spule).

Ceramics, high power, with lens

OCI-490-20 ID1060

EPIGAP  **OSA**

Attention please

The information describes the type of component and shall not consider as assured characteristics. Terms of delivery and rights to change reserved. The data sheet may change without prior information; the valid issue will be on our webpage in internet. Due to technical requirements, components may contain dangerous substances.

Parameters can vary in different applications. The customer must validate all operating parameters for each customer application. EPIGAP OSA Photonics GmbH does not have the responsibility for the reliability and the degradation behavior of products made with EPIGAP OSA Photonics GmbH diodes because they depend not only on the diode but also on the conditions of manufacture or design of the final products. The customer is responsible to approve the long-term stability of the product according to customer's requirements. Components used in toys, life support devices or EPIGAP OSA Photonics GmbH must expressly authorize systems or safety devices or systems for such purpose!

Packaging: EPIGAP OSA Photonics GmbH uses recyclable packages; please use the recycling operators known to you.

Zur Beachtung

Dieses Datenblatt beschreibt typische, nicht uneingeschränkt garantierte Bauelementeigenschaften. Es gelten die AGB der EPIGAP OSA Photonics GmbH, das Recht zur Änderung dieser ist vorbehalten. Änderungen im Sinne des technischen Fortschritts vorbehalten, eine automatische Information erfolgt nicht. Die jeweils gültige Version ist auf unserer Internet-Seite vorhanden. Auf Grund technischer Erfordernisse können die Bauelemente gefährliche Substanzen enthalten.

Produkteigenschaften können je nach Anwendung variieren. Die Produkteigenschaften müssen in der Anwendung durch den Kunden geprüft werden. EPIGAP OSA Photonics GmbH ist nicht für die Zuverlässigkeit und das Alterungsverhalten von Produkten, die unter Verwendung von der EPIGAP OSA Photonics GmbH hergestellten Dioden gefertigt wurden, verantwortlich, da Beides nicht nur von den Dioden selbst, sondern auch von Konstruktion und Fertigung des Endproduktes abhängt. Der Kunde ist verpflichtet, das Langzeitverhalten des Produktes gemäß seinen Anforderungen zu prüfen und freizugeben. Werden die Dioden in Spielzeug, lebenserhaltenden oder sicherheitsrelevanten Systemen und Geräten eingesetzt, muss dies durch die EPIGAP OSA Photonics GmbH ausdrücklich gestattet werden.

Rückgabe von Verpackungsmaterial: Die EPIGAP OSA Photonics GmbH verwendet wiederverwertbare Verpackung, bitte wenden Sie sich an einen örtlichen Verwerter.

EPIGAP OSA Photonics GmbH

www.epigap-osa.de

Köpenicker Str.325
12555 Berlin Germany
Tel. +49 (0)30 6576 3760
contact@epigap-osa.de