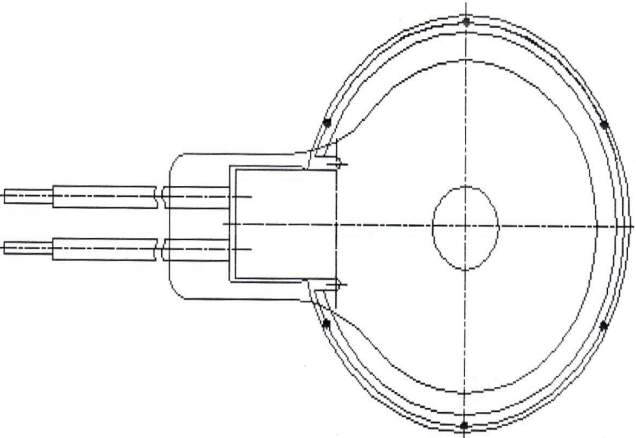
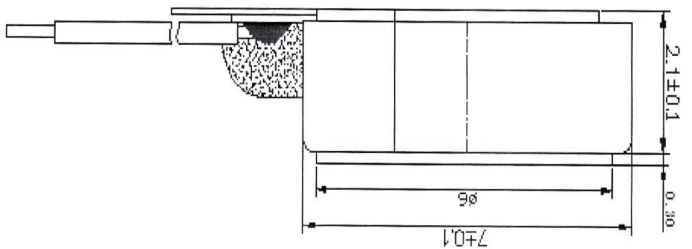
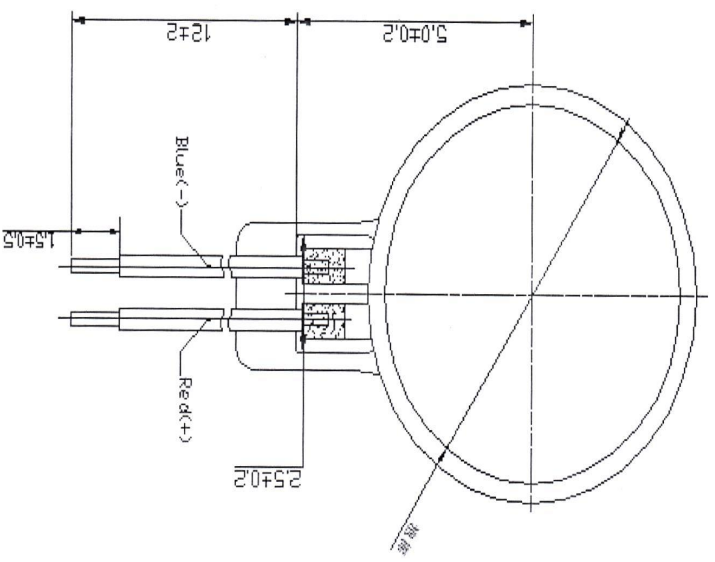


外形图/Outline Drawing

JYC0720



Technical Requirements
 Rated Voltage (Vdc): 3.0
 Operating Voltage (Vdc): 2.5~3.3
 Rated Current MAX (mA): 90
 Rated Speed (rpm, MIN): 9000
 Insulation Resistance: $10M \text{ Min}$

硬度	投影角	第一角	未注公差	材料	比例	日期
设计	审核		$\pm 0.05 / \pm 0.5$		10/1	2018/07/02
JIE YI ELECTRONICS LIMITED				名称		
				型号	JYC0720	
				图号		