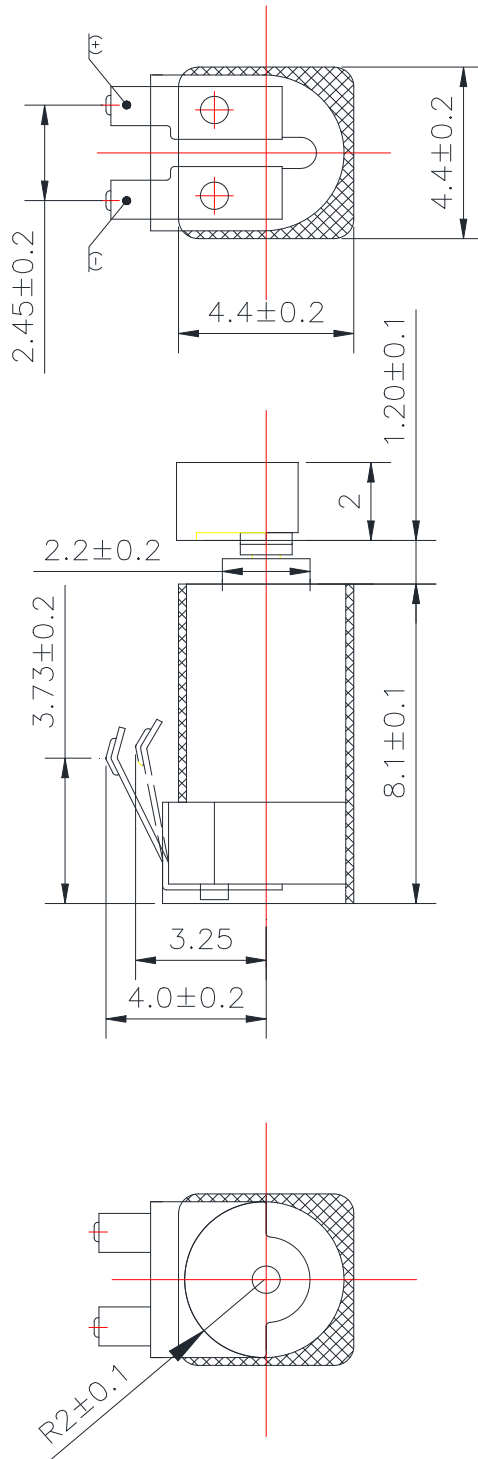


10. 外形图/Outline Drawing



Rated Voltage (Vdc): 3.0
 Operating Voltage (Vdc): 2.4-3.5
 Rated Current MAX (mA): 100
 Typical Current (mA): 52
 Rated Speed (rpm): 14000
 Vibration Force (Grms): 0.4

硬度	投影角 第一角	未注公差 $\pm 0.05 / \pm 0.5$	材料	比例 10/1	日期 2018/07/02
设计	审核	批准	名称		
JIE YI ELECTRONICS LIMITED			型号	JYZ0408	
			图号		