





图片可能存在偏差



## 订购信息

类型	订货号
IRT-P211E40	1063103

其他设备规格和配件 → [www.sick.com/ZoneControl](http://www.sick.com/ZoneControl)

## 详细技术参数

### 产品特点

工作原理	漫反射光电传感器
工作原理详细信息	背景抑制功能
执行器	气动，阀单独提供
最多传感器数量	大约 30 <sup>1)</sup> 大约 50 <sup>2)</sup>
逻辑运行模式	单次触发
扣除类型	单次触发, 封锁触发
尺寸(宽 x 高 x 深)	50 mm x 147.4 mm x 48.9 mm
最大开关距离	60 mm ... 900 mm
感应距离	60 mm ... 900 mm
焦距	7°
光源种类	红外线
光源	LED <sup>3)</sup>
光点尺寸 (距离)	Ø 20 mm (500 mm)
发射器散射角	7°
设置	电位计, 9 挡
特殊应用	区域控制

1) 存储在串联电路的一端.

2) 存储在串联电路的中端.

3) 平均使用寿命: 100,000 小时, T<sub>U</sub> = +25 °C.

## 机械/电子参数

工作电压 $U_B$	19.2 V DC ... 27.6 V DC <sup>1)</sup>
残余纹波	$< 5 V_{ss}$ <sup>2)</sup>
电流消耗	20 mA <sup>3)</sup>
开关量输出	PNP
信号电压 PNP 高电平/低电平	约 $U_V - 0.5 V / 0 V$
输出电流 $I_{max}$	$\leq 100 mA$
响应时间	2 ms
开关频率	250 Hz
连接类型	插头, M12, 4 针
串联电路的连接类型	带有插座的电缆, M12, 4 针 1.2 m
保护电路	A <sup>4)</sup> C <sup>5)</sup> D <sup>6)</sup>
防护等级	III
重量	175 g
外壳材料	塑料, ABS
外壳防护等级	IP65
抗冲击与抗振性	根据 IEC 68
运行环境温度	-10 °C ... +55 °C
仓库环境温度	-40 °C ... +75 °C
UL 文件编号	NRKH.E189383 & NRKH7.E189383
电磁阀介质	过滤的压缩空气或中性气体, 不上油和上油
电磁阀外形	3/2 三通阀
电磁阀运行方式	Air to Drive (NC)
电磁阀连接类型	压缩空气 2 x 8 mm 直径, 工作电缆 8 mm 直径
线圈数值	24 V DC 2 W
通气量	大约 20 NI/min
通风能力	大约 130 NI/min
运行压力范围	2 bar ... 8 bar

1) 限值.

2) 不得超过或低于  $U_V$  公差.

3) 无负载和断电阀.

4) A =  $U_V$  接口 (已采取反极性保护措施) .

5) C = 抑制干扰脉冲.

6) D = 抗过载电流和短路保护输出端.

## 安全技术参数

MTTF <sub>D</sub>	1,227 年
DC <sub>avg</sub>	0 %
B <sub>10d</sub>	20,000,000 开关周期 <sup>1)</sup>

1) 仅适用于包含机电组件的设备。在这种情况下, 必须根据给定的 B<sub>10D</sub> 值、开关周期数和给定的 MTTF<sub>D</sub> 值来计算整个设备的 MTTF<sub>D</sub> 值。

### 气动

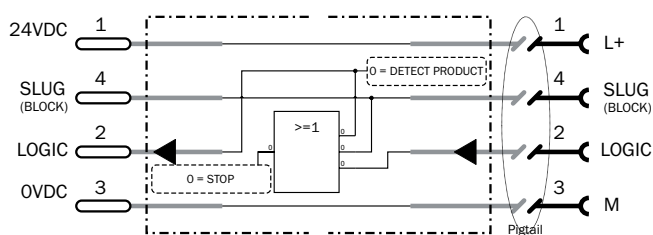
线圈数值	24 V DC 2 W
电磁阀介质	过滤的压缩空气或中性气体, 不上油和上油
电磁阀外形	3/2 三通阀
电磁阀连接类型	压缩空气 2 x 8 mm 直径, 工作电缆 8 mm 直径
通气量	大约 20 NI/min
通风能力	大约 130 NI/min
运行压力范围	2 bar ... 8 bar

### 分类

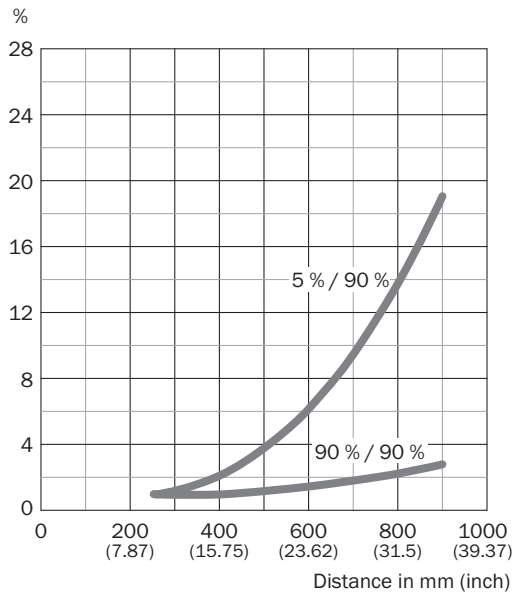
ECLASS 5.0	27270904
ECLASS 5.1.4	27270904
ECLASS 6.0	27270904
ECLASS 6.2	27270904
ECLASS 7.0	27270904
ECLASS 8.0	27270904
ECLASS 8.1	27270904
ECLASS 9.0	27270904
ECLASS 10.0	27270904
ECLASS 11.0	27270904
ECLASS 12.0	27270903
ETIM 5.0	EC002719
ETIM 6.0	EC002719
ETIM 7.0	EC002719
ETIM 8.0	EC002719
UNSPSC 16.0901	39121528

### 接线图

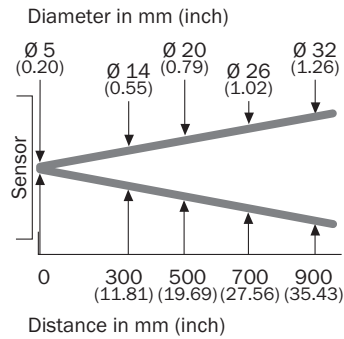
Cd-264



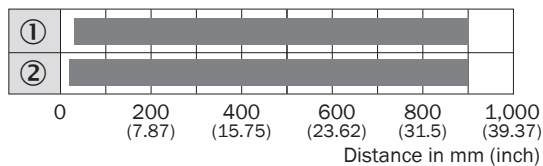
### 特征曲线



### 光点尺寸



### 触发感应距离图表

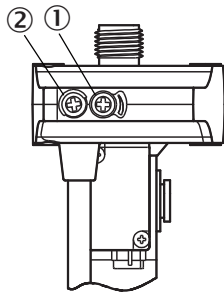


■ Sensing range max.

- ① 触发感应距离为黑色，5% 反射比
- ② 触发感应距离，基于白色，90% 漫反射

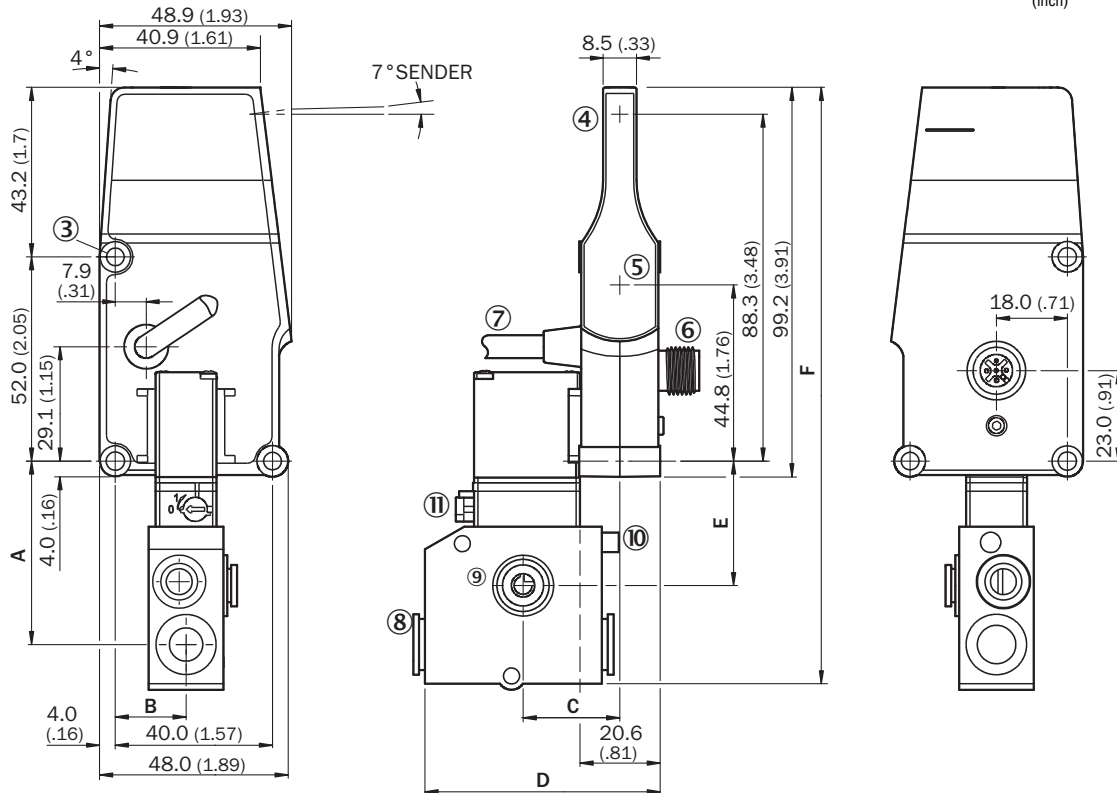
### 尺寸图 (尺寸单位: mm)

IR, 公制/英制



Valve	A	B	C	D	E	F
<b>A1x</b>	46.7 (1.84)	18 (0.71)	24.6 (0.97)	59.9 (2.36)	31.7 (1.25)	151.9 (5.98)
<b>E3x</b>	30.2 (1.19)	22 (0.87)	24.6 (0.97)	49.9 (1.96)	22.2 (0.87)	135.4 (5.33)
<b>E4x</b>	42.2 (1.66)	18 (0.71)	24.7 (0.97)	50 (1.97)	34.2 (1.35)	147.4 (5.80)
<b>E5x</b>	21.5 (0.85)	22 (0.87)	28.7 (1.13)	50 (1.97)	15.1 (0.59)	125.3 (4.93)

mm  
(inch)



- ① 电位计
- ② LED
- ③ 安装孔
- ④ 发射器光轴中心
- ⑤ 接收器光轴中心
- ⑥ 插头, M12, 4 针
- ⑦ 串联接口, 带有插座的电缆

## 推荐配件

其他设备规格和配件 → [www.sick.com/ZoneControl](http://www.sick.com/ZoneControl)

	简述	类型	订货号
<b>固定支架和固定板</b>			
	安装支架, 钢制、镀锌, 含安装材料	BEF-WK-WTR	2051786
		BEF-WN-RT/IRT	2074621
<b>插头和电缆</b>			
	<ul style="list-style-type: none"> <li>连接方式 A 头: 插头, M12, 4 针, 直头</li> <li>描述: 无屏蔽</li> <li>连接技术: 螺纹接线端</li> <li>允许导体截面: <math>\leq 0.75 \text{ mm}^2</math></li> </ul>	STE-1204-G	6009932
	<ul style="list-style-type: none"> <li>连接方式 A 头: 插座, M12, 4 针, 直头, A 编码</li> <li>连接方式 B 头: 裸线端</li> <li>信号种类: 传感器/激励元件电缆</li> <li>电缆: 5 m, 4 芯, PVC</li> <li>描述: 传感器/激励元件电缆, 无屏蔽</li> <li>应用领域: 化学品部位</li> </ul>	YF2A14-050VB3XLEAX	2096235

## SICK 概览

SICK 是工业用智能传感器和传感技术解决方案的主要制造商之一。独特的产品和服务范围为安全有效地控制流程创造良好的基础,防止发生人身事故并且避免环境污染。

我们在诸多领域拥有丰富的经验,熟知其流程和要求。这样我们就可以用智能传感器为客户提供其所需。在欧洲、亚洲和北美洲的应用中心,我们会根据客户的需求测试并优化系统解决方案。SICK 是值得您信赖的供应商和研发合作伙伴。

周密的服务更加完善我们的订单:SICK 全方位服务在机器整个寿命周期中提供帮助并保证安全性和生产率。

这对我们来说就是“传感智能”。

## 与您全球通行:

联系人以及其它分公司所在地 → [www.sick.com](http://www.sick.com)