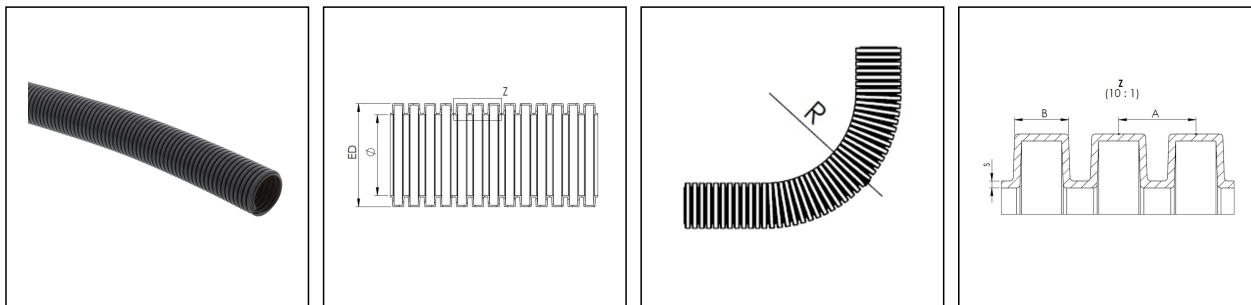


BCI-S-12-BK

Wellrohr PA12 UL94-V1, RAL 9005, NW12



Produktabbildungen sind beispielhaft und können vom ausgewählten Produkt abweichen. Weitere Varianten und individuelle Anpassungen bieten wir Ihnen gern auf Anfrage an.



Material	WISKAmid PA12 V1 RW
Einsatztemp. min	-50 °C
Einsatztemp. max	120 °C
Einsatzgebiete	EN 45545 - Bahntechnik
Produktfarbe	RAL 9005
NW	12
Außendurchmesser ED	15,8 mm
Ø Innen	12 mm
Profilweite A	3,1 mm
Breite B	2,2 mm
Biegeradius R	28 mm
Wandstärke S	0,3 mm
Ausführung	Standard Profil
Typ	BCI-S-12-BK
Bestellnr. RAL 9005	10109950
Verpackungseinheit	50 m
EAN Nummer	4007686105049
Zolltarifnummer	39173900
ETIM-Klasse	EC001177

08.06.2024

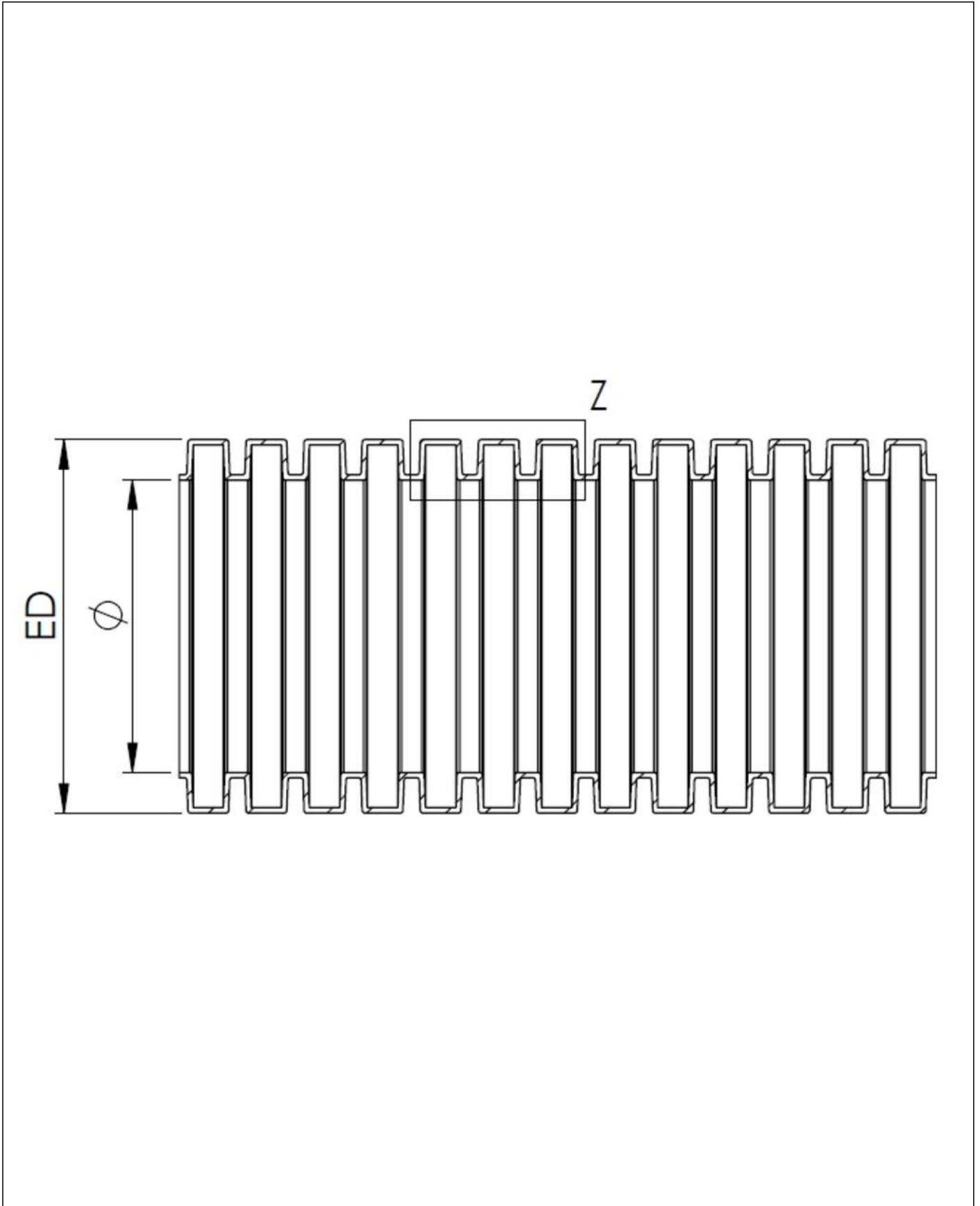
Ihr Kontakt:

WISKA Hoppmann GmbH

Kisdorfer Weg 28 · 24568 Kaltenkirchen · Germany

☎ +49-4191-508-0 · 📠 +49-4191-508-209

contact@wiska.de · www.wiska.com



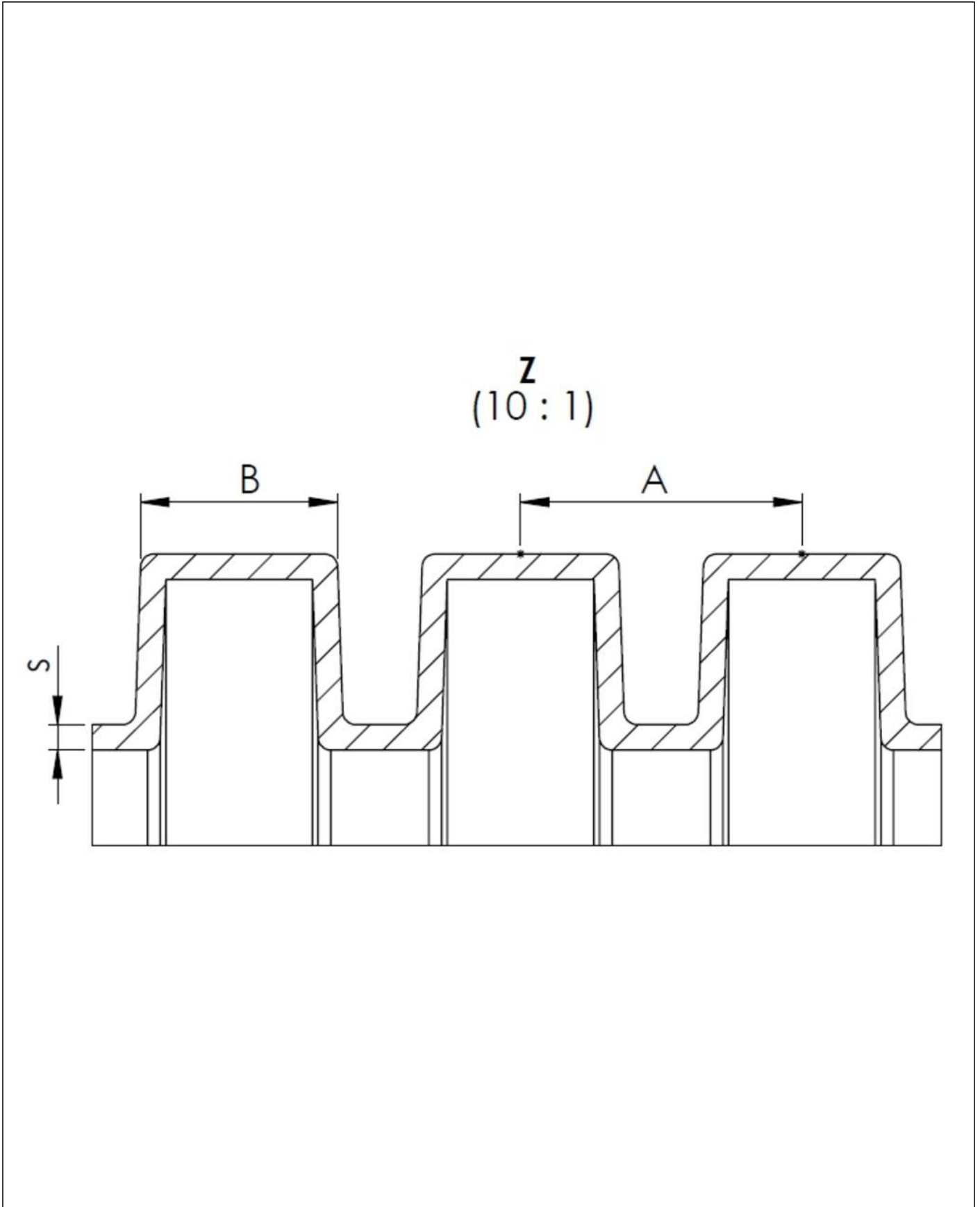
Ihr Kontakt:

WISKA Hoppmann GmbH

Kisdorfer Weg 28 · 24568 Kaltenkirchen · Germany

☎ +49-4191-508-0 · 📠 +49-4191-508-209

contact@wiska.de · www.wiska.com



Ihr Kontakt:

WISKA Hoppmann GmbH

Kisdorfer Weg 28 · 24568 Kaltenkirchen · Germany

☎ +49-4191-508-0 · 📠 +49-4191-508-209

contact@wiska.de · www.wiska.com